



atto floor



T  Noir / Black

Suspension, lumière directe

Câble électrique de 2,5 mètres muni d'un variateur.
Transformateur électronique muni de 3 prises (USA, UK et UE)
150 watts, 24 volts, Class 3 IP 20
Aussi disponible en version suspension.

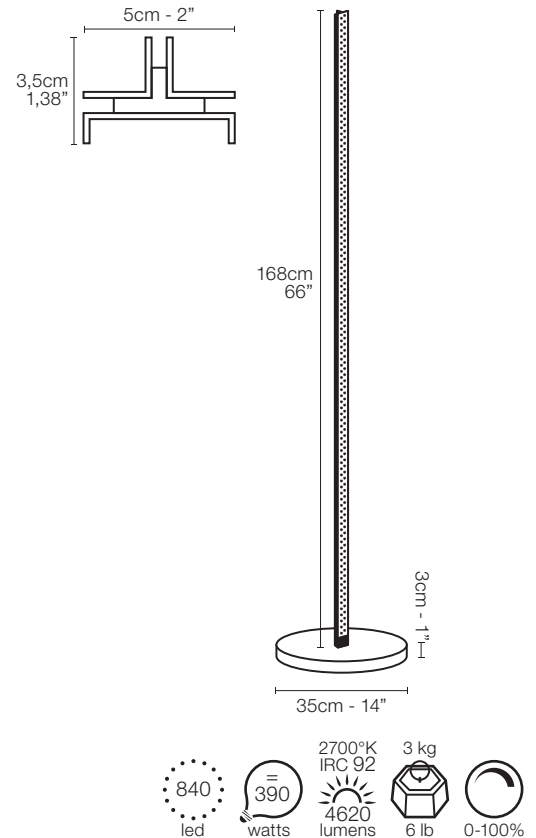
Pendant light providing direct light

8 feet long power cord with dimmer switch.
Electronic transformer with interchangeable power plug-in (USA, UK and UE)
150 watts, 24 volts, Class 3 IP 20.
Also available in pendant light version.

garantie



warranty



T Texture