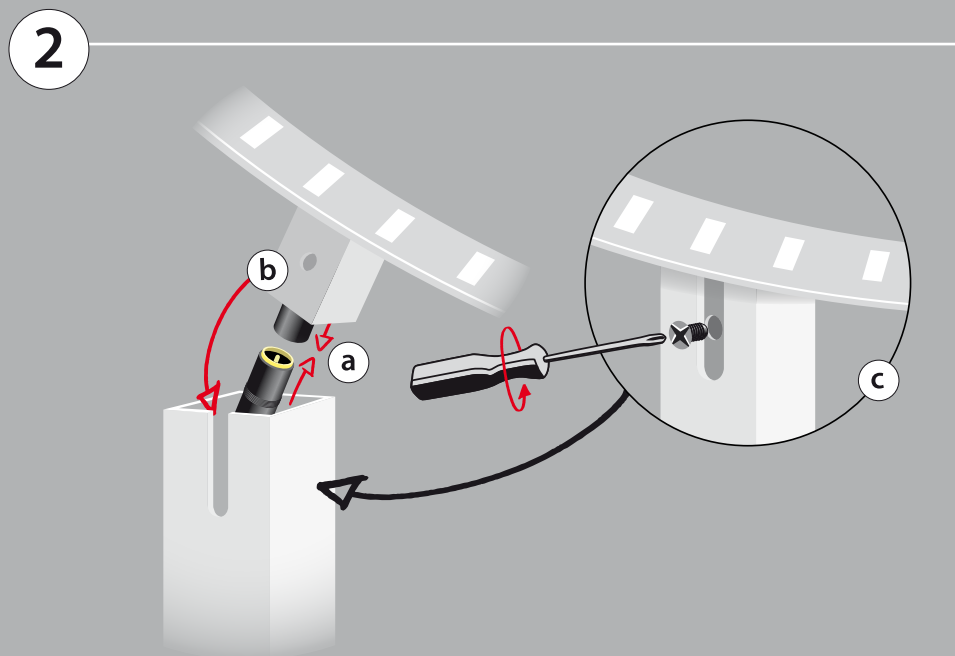
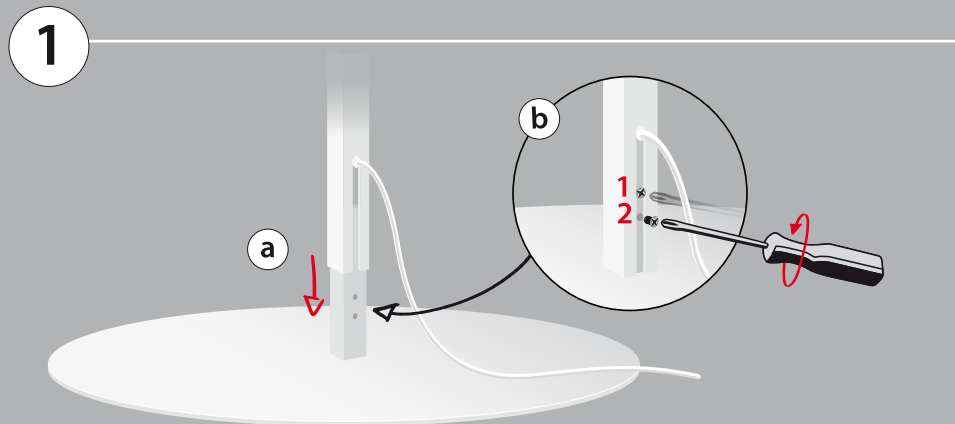
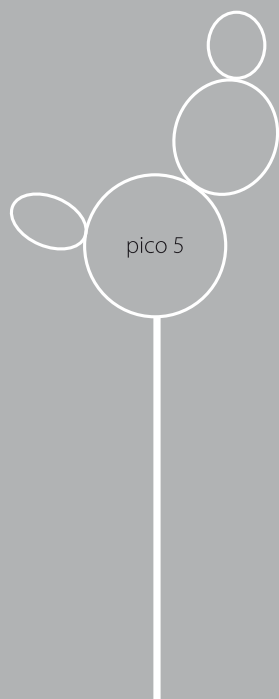




MADE IN PARIS

Lampe à poser Table lamp

Mode d'emploi - *Instructions*



PRÉCAUTIONS / NETTOYAGE

Les LED sont fabriquées en céramique et craignent les chocs et l'humidité.
Pour le nettoyage, passez simplement un chiffon sec.
Ne pas installer la lampe dans un endroit humide comme une salle de bain.

CAUTIONS / CLEANING

Our LED are made of ceramic and are shock and moisture sensitive.
Can be cleaned with a dry cloth only.
Not suitable for wet areas.

www.ledun.com

Pour toute question, merci de contacter le service après-vente / Any issue please contact after sales
sav@ledun.com